

Benutzerhandbuch

MELAdest® 65

Wasser-Destilliergerät



DE

Sehr geehrte Kundin, sehr geehrter Kunde!

Wir danken Ihnen für das Vertrauen, das Sie uns mit dem Kauf dieses MELAG Produktes entgegengebracht haben.

Wir sind ein inhabergeführtes Familienunternehmen und konzentrieren uns seit der Gründung im Jahr 1951 konsequent auf Produkte für die Praxishygiene. Durch ständiges Streben nach Qualität, höchster Funktions-Sicherheit und Innovationen gelang uns der Aufstieg zum Weltmarktführer im Bereich der Instrumentenaufbereitung und Hygiene.

Sie verlangen zu Recht von uns optimale Produkt-Qualität und Produkt-Zuverlässigkeit. Mit der konsequenten Realisierung unserer Leitsätze „**competence in hygiene**“ und „**Quality – made in Germany**“ garantieren wir Ihnen, diese Forderungen zu erfüllen. Unser zertifiziertes Qualitätsmanagementsystem wird u.a. in jährlichen mehrtägigen Audits nach ISO 13485 überwacht. Hierdurch ist gewährleistet, dass MELAG Produkte nach strengen Qualitätskriterien gefertigt und geprüft werden!

Die Geschäftsführung und das gesamte MELAG-Team.

Allgemeine Hinweise

Bitte lesen Sie diese Bedienungsanweisung, bevor Sie das Gerät in Betrieb nehmen. Die Anweisung enthält wichtige Sicherheitshinweise. Die lang andauernde Funktionstüchtigkeit und die Werterhaltung Ihres Gerätes hängen vor allen Dingen von der Pflege des Gerätes ab.




Bewahren Sie die Bedienungsanweisung sorgfältig in der Nähe Ihres Gerätes auf. Sie ist Teil des Produktes.

Anwendergruppe

Diese Anweisung richtet sich an Ärztinnen und Ärzte, Arzthelferinnen/Arzthelfer und den Service.

Zu dieser Anweisung

Verwendete Symbole

Symbol	Erklärung
	Weist auf eine gefährliche Situation hin, deren Nichtbeachtung leichte bis lebensgefährliche Verletzungen zur Folge haben kann.
	Weist auf eine gefährliche Situation hin, deren Nichtbeachtung zu einer Beschädigung der Instrumente, der Praxiseinrichtung oder des Gerätes führen kann.
	Weist auf wichtige Informationen hin.

Inhaltsverzeichnis

Kapitel 1 – Gerätebeschreibung	4
Bestimmungsgemäßer Gebrauch.....	4
Funktionsprinzip	4
Lieferumfang.....	4
Geräteansichten	4
Kapitel 2 – Erste Inbetriebnahme	5
Montage des Auffangbehälters.....	5
Vor der ersten Inbetriebnahme.....	7
Kapitel 3 – Bedienung und Pflege	8
Destilliertes Wasser erzeugen	8
Reinigung des Destillierbehälters	9
Kapitel 4 – Betriebsstörungen	10
Anhang A – Ersatzteile	11
Technische Daten	11

Kapitel 1 – Gerätebeschreibung

Bestimmungsgemäßer Gebrauch

Das Destilliergerät MELAdest 65 ermöglicht die Herstellung von destilliertem Wasser. Als Voraussetzung wird Wasser mit Trinkwasserqualität benötigt, z. B. Leitungswasser. Das Produkt stellt kein keimfreies Wasser zur Verfügung. MELAdest65 ist unter anderem für den Einsatz im medizinischen Bereich, z. B. in allgemeinen Arztpraxen und Zahnarztpraxen und anderen medizinischen Versorgungseinrichtungen außerhalb der Patientenumgebung vorgesehen.

Funktionsprinzip

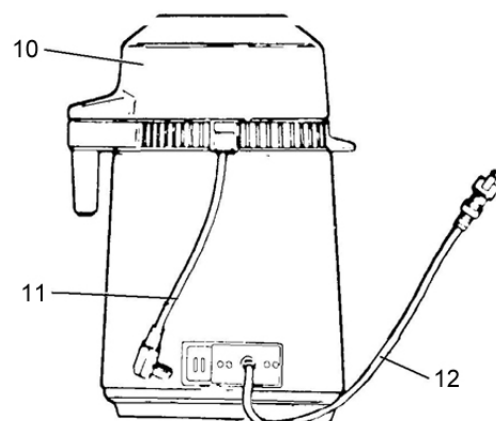
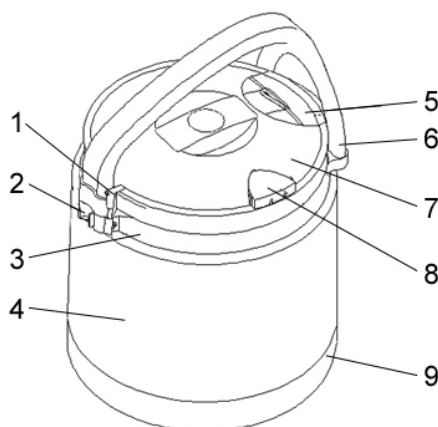
Dieses praktische Destilliergerät liefert hochwertiges Wasser nach der wohl ältesten Wasseraufbereitungsmethode. Wenn das Gerät eingeschaltet ist, steigt die Wassertemperatur und flüchtige Gase werden ausgekocht und durch eine Öffnung abgeleitet. Die Wassertemperatur steigt auf 100 °C an und es beginnt zu kochen. Wenn das kochende Wasser verdampft, bleiben alle Chemikalien, Salze und sonstigen Schmutzteile im Behälter zurück. Der Wasserdampf strömt durch das im Oberteil befindliche Kühlschlangensystem hindurch, kühlt ab und kondensiert zu destilliertem Wasser.

Lieferumfang

Standard-Lieferumfang

- MELAdest 65 Destilliergerät
- Netzkabel
- Auffangbehälter
- Kunststoff-Schutzring
- Adapter-Abdeckung
- Deckel für Gießöffnung
- Haltegriff
- Griffabdeckung inklusive Aufnahme für Adapter-Abdeckung

Geräteansichten



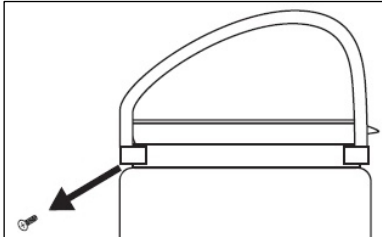
- 1 Halter für Gießöffnung-Deckel
- 2 Halter für Adapter-Abdeckung
- 3 Metallmanschette
- 4 Auffangbehälter
- 5 Deckel für Gießöffnung
- 6 Haltegriff

- 7 Deckel
- 8 Adapter-Abdeckung
- 9 Kunststoff-Schutzring
- 10 Oberteil des Destillierbehälters
- 11 Verbindungskabel
- 12 Netzkabel

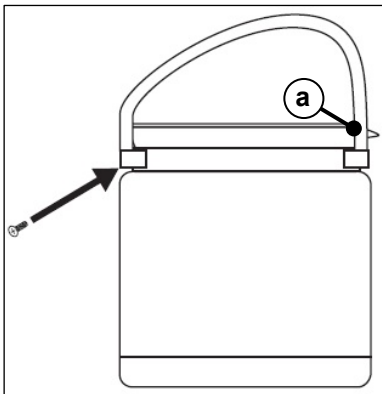
Kapitel 2 – Erste Inbetriebnahme

Montage des Auffangbehälters

1. Nehmen Sie alle Einzelteile vorsichtig aus dem Auffangbehälter.
2. Entfernen Sie die Verpackung von den Einzelteilen.
3. Stellen Sie den Glasbehälter in den Kunststoff-Schutzring.
4. Lösen Sie eine Schraube an der Metallmanschette am Hals des Auffangbehälters.



5. Richten Sie die Manschette um den Hals des Auffangbehälters so aus, dass die andere Schraube an der Manschette genau gegenüber der Gießöffnung (Pos. a) liegt.



6. Befestigen Sie die Metallmanschette wieder mit den beiden Schrauben.

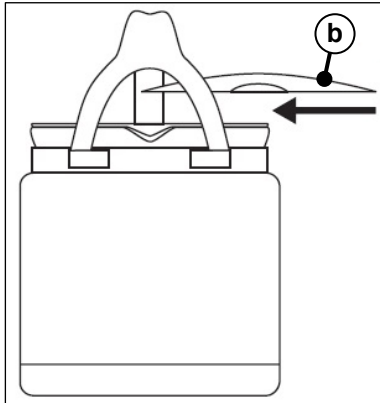


HINWEIS

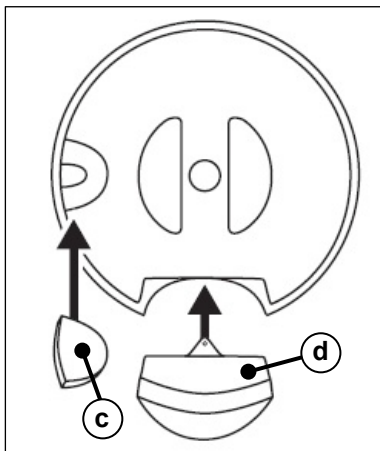
Überdrehen Sie die Schraube nicht beim Festziehen.

7. Befüllen Sie den Auffangbehälter zu 3/4 mit warmem Leitungswasser, geben Sie 1-2 Tropfen Spülmittel hinein und reinigen Sie den Auffangbehälter innen.
8. Spülen Sie den Auffangbehälter anschließend gründlich mit klarem Wasser aus.

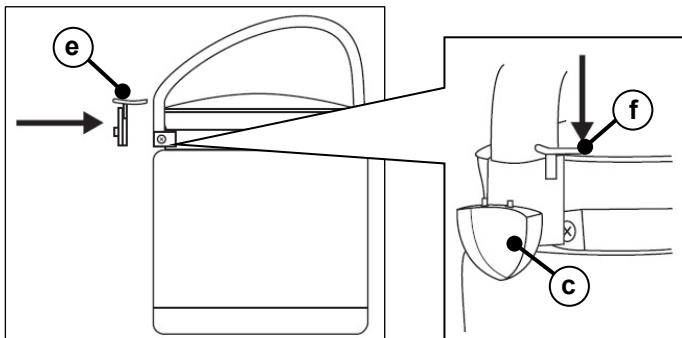
9. Setzen Sie den Deckel (Pos. b) so auf den Auffangbehälter, dass die Gießöffnung frei bleibt.



10. Setzen Sie die Adapter-Abdeckung (Pos. c) und den Deckel für die Gießöffnung (Pos. d) auf den Deckel.



11. Setzen Sie die Griffabdeckung (Pos. e) und den kleinen Deckelhalter (Pos. f) auf das Griffende, so dass diese einrasten.



An der Griffabdeckung ist eine Halterung für die Adapter-Abdeckung integriert. Die Adapter-Öffnung wird dafür auf die Rastnasen der Griffabdeckung gedrückt.

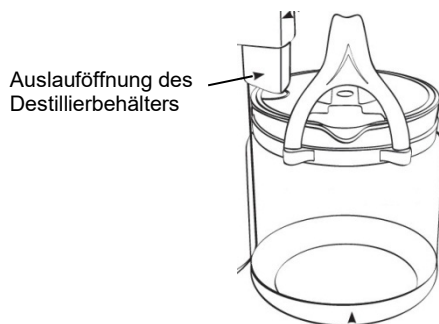
Der kleine Halter dient als Haken, an der der Deckel für die Gießöffnung angehängen werden kann.

Vor der ersten Inbetriebnahme

Reinigung des Destillierbehälters

Obwohl der Destillierbehälter der MELAdest 65 mit größter Sorgfalt gereinigt wurde, können unter Umständen aufgrund des Herstellungs-, Verpackungs- oder Versandverfahrens noch harmlose Substanzreste vorhanden sein. Das destillierte Wasser kann daher bei der ersten Inbetriebnahme einen unerwünschten Geruch aufweisen. Um alle geruchsbildenden Faktoren zu beseitigen, gehen Sie bitte wie folgt vor:

1. Stellen Sie das Destilliergerät auf.
2. Ziehen Sie das Verbindungskabel aus dem Destillierbehälter.
3. Nehmen Sie das Oberteil des Destillierbehälters ab und füllen Sie ca.0,5 Liter Leitungswasser ein.
4. Setzen Sie das Oberteil wieder auf den Destillierbehälter stecken Sie das Verbindungskabel in die Buchse an der Seitenwand des Behälters.
5. Stellen Sie den Auffangbehälter seitlich gedreht ohne Adapter-Abdeckung unter den Deckelauslauf des Destillierbehälters und stecken Sie den Stecker in die Steckdose.



6. Drücken Sie den START/RESET Knopf, um das Destilliergerät einzuschalten. Der Lüftermotor fängt an zu laufen. Das Destilliergerät schaltet automatisch ab, wenn das Wasser ausgekocht ist (kein Dampfaustritt aus der Auslauföffnung des Oberteils).
7. Ziehen Sie jetzt den Netzstecker und entleeren den Auffangbehälter. Der Destillierbehälter ist nun gespült und bereit zur Inbetriebnahme.

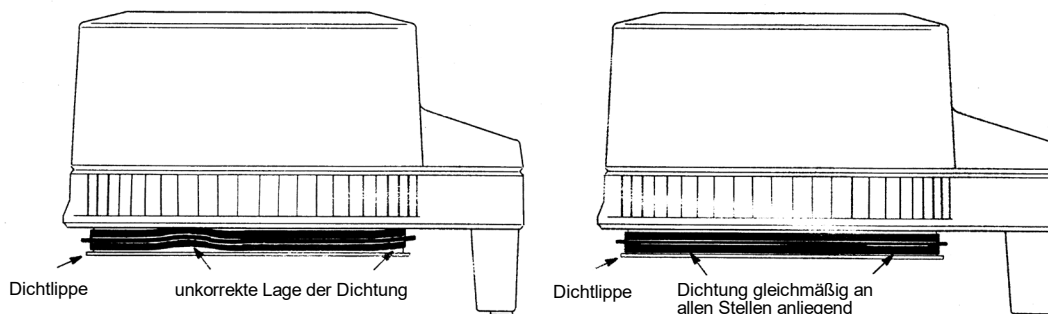
Kontrolle der Deckeldichtung im Oberteil des Destillierbehälters

Kontrollieren Sie vor der ersten Inbetriebnahme und vor jeder weiteren Benutzung die richtige Lage der Deckeldichtung im Oberteil des Destillierbehälters.

Die Dichtung darf keine Unebenheiten aufweisen und muss plan aufliegen, damit sie dicht hält.

Andernfalls kann kochendes Wasser aus dem Oberteil austreten und z. B. auf die Arbeitsplatte fließen.

Wenn die Dichtung nicht plan aufliegt, drücken Sie sie mit der Hand an, nehmen Sie keine scharfkantigen Gegenstände zu Hilfe.



Kapitel 3 – Bedienung und Pflege

Destilliertes Wasser erzeugen



WARNUNG

Das Wasser ist sehr heiß, es kann heißer Wasserdampf aus dem Oberteil austreten.

Es besteht Verbrennungsgefahr!

- Nehmen Sie das Oberteil nie ab, wenn der Ventilatormotor läuft.
- Lassen Sie das Destilliergerät 30 Minuten abkühlen, bevor Sie das Oberteil abnehmen.

Um mit dem Destilliergerät destilliertes Wasser zu erzeugen, gehen Sie wie folgt vor:

1. Ziehen Sie den Netzstecker und ziehen Sie das Verbindungskabel aus der Buchse des Destillierbehälters.
2. Nehmen Sie das Oberteil des Destillierbehälters ab.
3. Füllen Sie den Destillierbehälter bis zur oberen Markierung mit ca. 4 Liter Leitungswasser.



HINWEIS

Bei Verwendung von heißem Wasser verkürzt sich der Zyklus.

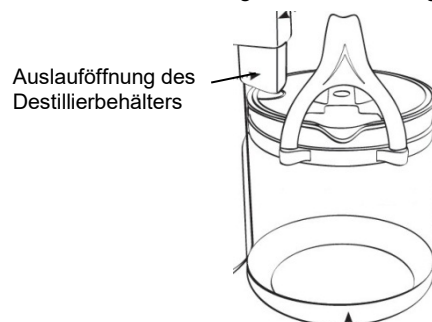
4. Setzen Sie das Oberteil wieder auf den Destillierbehälter und stecken Sie das Verbindungskabel wieder in die Buchse des Destillierbehälters.



HINWEIS

Kontrollieren Sie vor jeder Benutzung die Dichtung im Oberteil des Destillierbehälters, siehe [Kapitel 2 – Erste Inbetriebnahme](#).

5. Stellen Sie den Auffangbehälter seitlich gedreht unter die Auslauföffnung des Destillierbehälters.



6. Stecken Sie den Netzstecker in die Steckdose.
7. Drücken Sie den START/RESET-Knopf. Der Lüftermotor im Oberteil des Destillierbehälters fängt an zu laufen.

Wenn der Zyklus vorbei ist, schaltet das Destilliergerät automatisch ab. Das destillierte Wasser im Auffangbehälter ist gebrauchsfertig. Verschließen Sie die seitliche Öffnung anschließend mit der Adapter-Abdeckung.

8. Ziehen Sie den Netzstecker nach Gebrauch aus der Steckdose.

9. Wischen Sie das Innere des Destillierbehälters nach jeder Benutzung mit einem Tuch aus, um Korrosion zu vermeiden.

Zur Überprüfung des Leitwerts des erzeugten Wassers (aqua dest) kann der Leitwertmesser MELAtest 60 von MELAG verwendet werden.

Reinigung des Destillierbehälters

Beachten Sie vor der Reinigung des Destillierbehälters folgende Hinweise:

- ▶ Reinigen Sie nach jedem Gebrauch das Innere des Destillierbehälters mit lauwarmem Leitungswasser und einem Schwamm, um die Ablagerungen des Leitungswassers aus dem Destillierbehälter zu entfernen. Verwenden Sie bei hartnäckigen Verschmutzungen/Ablagerungen an den Innenwänden nur ein mildes Edelstahlputzmittel, dessen pH-Wert zwischen 5 und 8 liegt, z. B. Sidol.
- ▶ Reinigen Sie das Innere des Destillierbehälters bei starken Kalkablagerungen oder spätestens nach 6 Monaten mit dem MELAdest Reinigungsmittel.



ACHTUNG

Wasser an den elektrischen Anschlüssen kann zum Kurzschluss des Destilliergeräts führen.

- Tauchen Sie den Destillierbehälter nie in Wasser.
-

Kapitel 4 – Betriebsstörungen

Ereignis	Mögliche Ursache	Was sie tun können
Es wird kein destilliertes Wasser produziert	Stecker steckt nicht in der Steckdose Steckdose defekt Verbindungskabel des Oberteils nicht am Destillierbehälter START/RESET-Knopf nicht gedrückt	Stecker kontrollieren Stromversorgung an der Steckdose kontrollieren Verbindungskabel in den Destillierbehälter stecken START/RESET-Knopf drücken
Es wird zu wenig destilliertes Wasser produziert	Verbindungskabel des Oberteils nicht im Destillierbehälter Destillierbehälter nicht ausreichend gefüllt Deckeldichtung dichtet nicht ausreichend, es entweicht Wasser Auffangbehälter steht nicht korrekt unter dem Destilliergerät Kühlschlängensystem verschmutzt	Verbindungskabel in den Destillierbehälter stecken Leitungswasser nachfüllen Deckeldichtung im Oberteil des Destillierbehälters austauschen Kontrollieren, ob Wasser am Auffangbehälter vorbeiläuft und Auffangbehälter korrekt unter das Destilliergerät stellen Kühlschlängensystem reinigen, evtl. mit Druckluft auspusten
Es tritt Dampf unter der Auslauföffnung des Oberteils aus	Verbindungskabel des Oberteils nicht im Destillierbehälter	Verbindungskabel in den Destillierbehälter stecken
Destilliergerät heizt nicht	Destilliergerät ist überhitzt	Destilliergerät 5-10 Minuten abkühlen lassen, dann erneut starten
Destilliergerät schaltet nicht automatisch ab	Überhitzungsschutzschalter defekt	

Anhang A – Ersatzteile

Artikel	Art.-Nr.
Auffangbehälter	01067
Reinigungsmittel MELAdest 65	01068
MELAtest 60, Leitwertmesser (zum Prüfen der Wasserqualität)	01060
MELAdest 65 Gehäuse-Unterteil	65410
MELAdest 65 Gehäuse-Oberteil	65420

Technische Daten

Typbezeichnung	MELAdest 65
Geräteabmessungen (Ø x H)	23 cm x 38 cm
Abmessungen Auffangbehälter (Ø x H)	18 cm x 18,3 cm
Leergewicht Destilliergerät	3 kg
Elektrischer Anschluss	230 V, 800 W
Kapazität	ca. 0,7 Liter/Std.
Leitfähigkeit des destillierten Wassers	2-3 µS/cm

MELAG Medizintechnik GmbH & Co. KG

Geneststraße 6-10
10829 Berlin
Deutschland

E-Mail: info@melag.de

Web: www.melag.com

Originalbetriebsanweisung

Verantwortlich für den Inhalt: MELAG Medizintechnik GmbH & Co. KG
Technische Änderungen vorbehalten

Ihr Fachhändler:

